

Büntetőjog általános rész – 2023. 10. 03.

DR, BÉKÉS ÁDÁM

E. DOCENS

Jogforrások – hierarchia?

- ▶ Mi alapján döntünk? Mit olvasunk el?
- ▶ Mi lehet jogforrás?
- ▶ Igaz, hogy a büntetőjog nemzeti jog?



Nemzetközi jog

- ▶ Alaptörvény Q cikk:
 - ▶ (2) Magyarország nemzetközi jogi kötelezettségeinek teljesítése érdekében biztosítja a nemzetközi jog és a magyar jog összhangját.
 - ▶ (3) Magyarország elfogadja a nemzetközi jog általánosan elismert szabályait. A nemzetközi jog más forrásai jogszabályban történő kihirdetésükkel válnak a magyar jogrendszer részévé.

Genfi egyezmények - 1949

- Egyezmény a hadrakelt **fegyveres erők sebesültjeinek és betegeinek** helyzetének javításáról
- Egyezmény a **tengeri haderők sebesültjeinek és betegeinek** helyzetének javításáról
- Egyezmény a **hadifoglyokkal való bánásmódról**
- Egyezmény a **polgári lakosság háború idején való védelméről**
- 1977 – Jegyzőkönyv az 1949-es genfi egyezmények kiegészítéséről és a nemzetközi fegyveres **összeütközések áldozatainak védelméről**
- 1977 – Jegyzőkönyv az 1949-es genfi egyezmények kiegészítéséről és a nemzetközi fegyveres **összeütközések áldozatainak védelméről**
- 2005 – Jegyzőkönyv egy további **megkülönböztető jelvény elfogadásáról**

International Criminal Court

- ▶ A **Nemzetközi Büntetőbíróság** [2002](#)-ben alakult állandó bíróság a [népirtással](#), [emberiesség elleni bűncselekményekkel](#), [háborús bűncselekményekkel](#) és az [agresszió büntetével](#) gyanúsított egyének felelősségre vonására – az agresszió büntette miatt vádolt személyek ügyeinek lefolytatására azonban csak 2017 óta van hatásköre.
- ▶ A Bíróság székhelye [Hágában](#) található, ugyanakkor tárgyalásait bárhol folytathatja.



Az élet ára

Katherine Powell ezredes egy titkos drón missziót vezet, melynek célja, hogy elfogjanak egy terroristacsoportot a kenyai Nairobian. Amikor Powell megtudja, hogy a csoport tagjai öngyilkos merényletet terveznek, a terroristák likvidálása mellett döntenek. Egy drónpilóta sikeresen beméri a radikálisok búvóhelyét, azonban egy kilenc éves kislány is tartózkodik a műveleti területen. Powell felveszi a kapcsolatot a politikusokkal és az ügyvédekkel, hogy hozzák meg a helyes döntést.



Nemzetközi jog II.

- ▶ Polgári és Politikai Jogok Nemzetközi Egyezségokmánya – 1966 ENSZ
 - ▶ 1976. évi 8. tvr.
- ▶ Emberi Jogok és az alapvető szabadságjogok védelméről – 1950 Róma
 - ▶ 1993. évi XXXI. tv.



Európai Unió - büntetőeljárás

- Az Európai Parlament és a Tanács [2010/64/EU irányelve](#) (2010. október 20.) a büntetőeljárás során igénybe vehető **tolmácsoláshoz és fordításhoz való jogról**;
- Az Európai Parlament és a Tanács [2012/13/EU irányelve](#) (2012. május 22.) a **büntetőeljárás során a tájékoztatáshoz való jogról**;
- Az Európai Parlament és a Tanács [2013/48/EU irányelve](#) (2013. október 22.) a büntetőeljárás során és az európai elfogatóparancshoz kapcsolódó eljárásokban **ügyvédi segítség igénybevételéhez való jogról**, valamint valamely harmadik félnek a szabadságelvonáskor történő tájékoztatásához való jogról és a szabadságelvonás ideje alatt harmadik felekkel és a konzuli hatóságokkal való kommunikációhoz való jogról;
- Az Európai Parlament és a Tanács [\(EU\) 2016/343 irányelve](#) (2016. március 9.) a büntetőeljárás során **az ártatlanság vélelme egyes vonatkozásainak és a tárgyaláson való jelenlét jogának megerősítéséről**;
- Az Európai Parlament és a Tanács [\(EU\) 2016/800 irányelve](#) (2016. május 11.) a **büntetőeljárás során gyanúsított vagy vádlott gyermekek részére nyújtandó eljárási biztosítékokról**;
- Az Európai Parlament és a Tanács [\(EU\) 2016/1919 irányelve](#) (2016. október 26.) a **büntetőeljárások során a gyanúsítottak és a vádlottak, valamint az európai elfogatóparancshoz kapcsolódó eljárásokban a keresett személyek költségmentességéről**.

Európai Unió - terrorizmus

- Az Európai Parlament és a Tanács [\(EU\) 2016/681 irányelve](#) (2016. április 27.) az utas-nyilvántartási adatállománynak (PNR) a **terrorista bűncselekmények és súlyos bűncselekmények megelőzése, felderítése, nyomozása és a vádeljárás lefolytatása érdekében történő felhasználásáról**;
- Az Európai Parlament és a Tanács [\(EU\) 2017/541 irányelve](#) (2017. március 15.) **a terrorizmus elleni küzdelemről**, a 2002/475/IB tanácsi kerethatározat felváltásáról, valamint a 2005/671/IB tanácsi határozat módosításáról;
- Az Európai Parlament és a Tanács [\(EU\) 2021/784 rendelete](#) (2021. április 29.) **az online terrorista tartalom terjesztésével szembeni fellépésről**.

Európai Unió – pénzmosás, korrupció

- Az Európai Parlament és a Tanács [2013/40/EU irányelve](#) (2013. augusztus 12.) az információs rendszerek elleni támadásokról és a 2005/222/IB tanácsi kerethatározat felváltásáról („kiberbűnözési irányelv”);
- Az Európai Parlament és a Tanács [2014/42/EU irányelve](#) (2014. április 3.) a bűncselekmény elkövetési eszközeinek és az abból származó jövedelemnek az Európai Unión belüli befagyasztásáról és elkobzásáról;
- Az Európai Parlament és a Tanács [2014/57/EU irányelve](#) (2014. április 16.) a piaci visszaélések büntetőjogi szankcióiról (piaci visszaélésekről szóló irányelv);
- Az Európai Parlament és a Tanács [2014/62/EU irányelve](#) (2014. május 15.) az euro és más pénznemek hamisítás elleni, büntetőjog általi védelméről, valamint a 2000/383/IB tanácsi kerethatározat felváltásáról;
- Az Európai Parlament és a Tanács [\(EU\) 2017/1371 irányelve](#) (2017. július 5.) az Unió pénzügyi érdekeit érintő csalás ellen büntetőjogi eszközökkel folytatott küzdelemről;
- Az Európai Parlament és a Tanács [\(EU\) 2018/843 irányelve](#) (2018. május 30.) a pénzügyi rendszerek pénzmosás vagy terrorizmusfinanszírozás céljára való felhasználásának megelőzéséről szóló (EU) 2015/849 irányelv módosításáról;
- Az Európai Parlament és a Tanács [\(EU\) 2018/1673 irányelve](#) (2018. október 23.) a pénzmosás ellen büntetőjogi eszközökkel folytatott küzdelemről;
- Az Európai Parlament és a Tanács [\(EU\) 2018/1805 rendelete](#) (2018. november 14.) a befagyasztást és az elkobzást elrendelő határozatok kölcsönös elismeréséről;
- Az Európai Parlament és a Tanács [\(EU\) 2019/713 irányelve](#) (2019. április 17.) a készpénz-helyettesítő fizetési eszközzel elkövetett csalás és a készpénz-helyettesítő fizetési eszközök hamisítása elleni küzdelemről, valamint a 2001/413/IB tanácsi kerethatározat felváltásáról.

Európai Ügyészség



- ▶ Az Európai Ügyészség (EPPO) az **EU pénzügyi érdekeit sértő bűncselekményekkel kapcsolatos nyomozással, a vádhatósági eljárások lefolytatásával és az elkövetők bíróság elé állításával** megbízott független uniós szerv. E bűncselekmények közé tartoznak az alábbiak:
 - csalás
 - korrupció
 - pénzmosás
 - határokon átnyúló áfa csalás

Az Európai Ügyészség **2021. június 1-jén kezdte meg működését.**

- ▶ 22 tagállam a részese
- ▶ Központi szint és nemzeti szint

Alaptörvény - AB

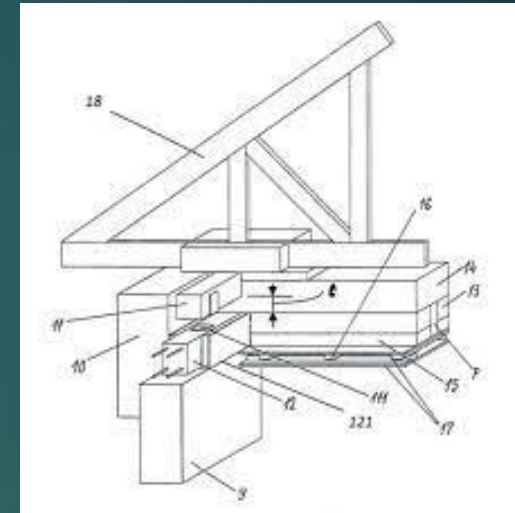
- ▶ Büntető anyagi és eljárásjogi alapelvek
- ▶ AB határozatok
 - ▶ 23/1990
 - ▶ 11/1992
- ▶ Normakontroll
- ▶ Az Alkotmánybíróság 100 elvi jelentőségű határozata 1990–2020
MTA Jogtudományi Intézet
 - ▶ <https://jog.tk.hu/az-alkotmanybirosag-100-elvi-jelentosegu-hatarozata>

Törvények, Kúria, BH

- ▶ Btk.
- ▶ Más jogszabályok - Keretdiszpozíció
- ▶ Jogegységi határozat
- ▶ Bírósági határozat
 - ▶ <https://eakta.birosag.hu/anonimizalt-hatarozatok>
 - ▶ <https://birosag.hu/birosagi-hatarozatok-gyujtemenye>

Büntető norma szerkezete

- ▶ Hipotézis, diszpozíció, szankció
- ▶ Általános és különös rész különbözősége
- ▶ Diszpozíció fajtái:
 - ▶ Egyszerű – emberölés
 - ▶ Leíró – költségvetési csalás
 - ▶ Hivatkozó – hivatalos és közfeladatot ellátó személy elleni erőszak
 - ▶ Keretdiszpozíció – foglalkozás körében elkövetett veszélyeztetés



Értelmezés módszerei

- ▶ Nyelvtani
- ▶ Logikai
 - ▶ Kevesebből a többre - vasúti, égi, vízi közl. veszély.
 - ▶ Többől a kevesebbre - szexuális erőszak
 - ▶ Ellentétből – jogos védelem – végszükség – arányosság
- ▶ Történeti
- ▶ Rendszertani
 - ▶ Horizontális
 - ▶ Vertikális
- ▶ Cél szerinti teleologikus

Értelmezés alanyai, eredménye

- ▶ Jogalkotó
- ▶ Jogalkalmazó
- ▶ Tudományos

- ▶ Eredménye
 - ▶ Kiterjesztő
 - ▶ Megszorító
 - ▶ Megállapító

- ▶ Korlátozott precedensrendszer



Mikor, hol, kire?

- ▶ „Két éven át sikkasztott a munkahelyén, mire elfogták.”
- ▶ „Dubai-ba vitte a lányokat, lenyúlta a hasznot.”
- ▶ „Török drogcsempészt fogtak el az M1-esen.”
- ▶ „Fél évig mérgezte férjét.”
- ▶ „Vámosok szedtek vámot saját zsebre több mint egy éve. Őrizetbe vették őket.”
- ▶ „Nemzetközi áfa csaló banda tagjait fogták el Magyarországon”
- ▶ „150 helyen csapott le Európában a rendőrség pedofil hálózatokra.”

Időbeli hatály

- ▶ **2. § (1)** A bűncselekményt - a (2)-(3) bekezdésben foglalt kivételekkel - az elkövetése idején hatályban lévő büntető törvény szerint kell elbírálni.
- ▶ **(2)** Ha a cselekmény elbírálásakor hatályban lévő új büntető törvény szerint a cselekmény már nem bűncselekmény, vagy enyhébben bírálendő el, akkor az új büntető törvényt kell alkalmazni.
- ▶ **(3)** Az új büntető törvényt visszaható hatállyal kell alkalmazni a nemzetközi jog általánosan elismert szabályai alapján büntetendő cselekmény elbírálásakor, ha az az elkövetés idején a magyar büntető törvény szerint nem volt büntetendő.

Elkövetés időpontja

- ▶ Keressük a legkésőbbi releváns időpontot
 - ▶ Elévülés kezdő időpontja tevékenység elmélet
 - ▶ Cselekményegység elmélet, eredményelmélet, okfolyamat elmélet
- ▶ Egymozzanatú
- ▶ Több mozzanatú
- ▶ Eredmény bcs.
- ▶ Állapot bcs.
- ▶ Folytatólagos egység

Elbírálás időpontja – visszaható hatály

(2) Ha a cselekmény elbírálásakor hatályban lévő új büntető törvény szerint a cselekmény már nem bűncselekmény, vagy enyhébben bírálendő el, akkor az új büntető törvényt kell alkalmazni.

- ▶ Elbírálás időpontjának jelentése – kivétel rendkívüli jogorvoslat
- ▶ Mit értünk elbírálás alatt?
- ▶ Cselekményeket egységesen kell megítélni
- ▶ Egy ítélet – egy törvény
- ▶ Mérlegelés
- ▶ 1/1999 BJE – keretdiszpozíció
 - ▶ Kitöltő norma szerinti kötelezettség megszűnik vagy a tilalom feloldásra kerül

Területi és személyi hatály

- ▶ Területi elv
- ▶ Személyi elv
- ▶ Állami önvédelmi elv
- ▶ Universalitas elve

Területi és személyi elv

3. § (1) A magyar büntető törvényt kell alkalmazni

▶ **a)** a **belföldön** elkövetett bűncselekményre,

▶ **b)** a Magyarország területén kívül tartózkodó **magyar felségjelű úszólétesítményen vagy magyar felségjelű légi járművön** elkövetett bűncselekményre,

▶ **c)** a **magyar állampolgár** által külföldön elkövetett olyan cselekményre, amely a magyar törvény szerint bűncselekmény.

Állami önvédelem, universalitas

(2) A magyar büntető törvényt kell alkalmazni

a) a nem magyar állampolgár által külföldön elkövetett cselekményre is, ha az

aa) a magyar törvény szerint bűncselekmény, és az elkövetés helyének törvénye szerint is büntetendő, (kettős büntetendőség elve)

ab) állam elleni bűncselekmény, - kivéve a szövetséges fegyveres erő ellen elkövetett kémkedést és a kémkedést az Európai Unió intézményei ellen - tekintet nélkül arra, hogy az az elkövetés helyének törvénye szerint büntetendő-e,

ac) a XIII. vagy a XIV. Fejezetben meghatározott bűncselekmény, vagy egyéb olyan bűncselekmény, amelynek üldözését törvényben kihirdetett nemzetközi szerződés írja elő,

Passzív személyi hatály

b) a magyar állampolgár, a magyar jog alapján létrejött jogi személy és jogi személyiséggel nem rendelkező egyéb jogalany sérelmére nem magyar állampolgár által külföldön elkövetett olyan cselekményre is, amely a magyar törvény szerint büntetendő.

(3) A (2) bekezdésben meghatározott esetekben a büntetőeljárás megindítását a legfőbb ügyész rendeli el.